



PROJET DE RÈGLEMENT NUMÉRO 736

Règlement décrétant l'annexion d'une partie du territoire de la municipalité de Notre-Dame-de-l'Île-Perrot constituée des lots 2 068 271 ET 2 071 001

ATTENDU qu'une municipalité locale peut, en vertu des articles 126 et suivants de la Loi sur l'organisation territoriale municipale (RLRQ, c. O-9), étendre les limites de son territoire en y annexant, en tout ou en partie, le territoire contigu d'une autre municipalité locale;

ATTENDU que le tracé des limites territoriales séparant L'Île-Perrot et Notre-Dame-de-l'Île-Perrot a pour effet de créer des immeubles chevauchant le territoire des deux municipalités;

ATTENDU que le lot 2 068 271, situé sur le territoire de Notre-Dame-de-l'Île-Perrot, est desservi par la Ville de L'Île-Perrot et y est pleinement rattaché au niveau socioéconomique;

ATTENDU qu'il y a lieu de régulariser les limites territoriales de ce secteur afin qu'elles respectent la limite naturelle que constitue le boulevard Don-Quichotte;

CONSIDÉRANT qu'un avis de motion a été donné par _____, avec dépôt du projet de règlement, lors de la séance du conseil municipal tenue le _____;

CONSIDÉRANT que toutes les autres formalités prévues à l'article 356 de la Loi sur les cités et villes (RLRQ, c. C-19) ont été respectées.

EN CONSÉQUENCE, il est proposé par _____, appuyé par _____ et résolu _____ :

QUE LE CONSEIL DÉCRÈTE CE QUI SUIT :

ARTICLE 1. Préambule

Le préambule fait partie intégrante du présent règlement.

ARTICLE 2. Annexion

La partie du territoire de Notre-Dame-de-l'Île-Perrot délimitée par la description et le plan portant minute 15 757 ci-joints comme Annexe I et faits le 5 avril 2024 par David Simoneau, arpenteur-géomètre, est annexée au territoire de L'Île-Perrot.

ARTICLE 3. District électoral

Le territoire décrit à l'article 2 sera, à la date d'entrée en vigueur du présent règlement, rattaché au district électoral numéro 4 (du Versant).

Cette mention est valable soit aux fins de toute élection antérieure à la première élection générale tenue après l'entrée en vigueur du présent règlement, soit, dans le cas où cette entrée en vigueur survient après celle de la division en districts électoraux effectuée aux fins de cette première élection générale, aux fins de toute élection antérieure à la deuxième élection générale tenue après l'entrée en vigueur du présent règlement.

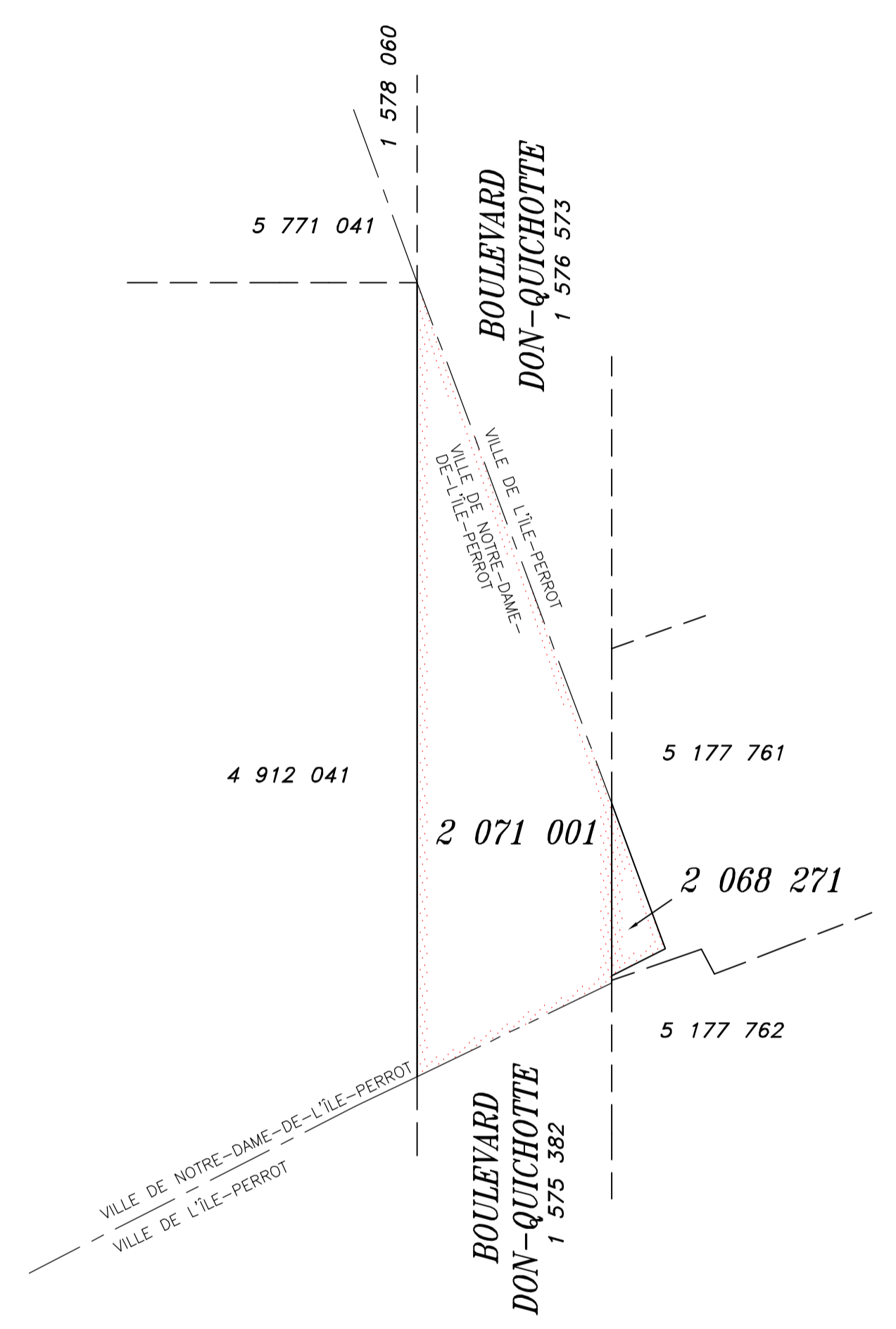
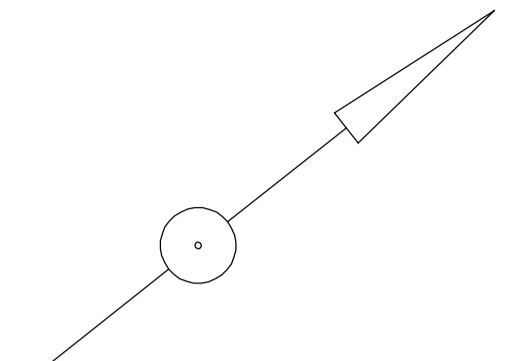
ARTICLE 4. Entrée en vigueur

Le présent règlement entre en vigueur conformément à la loi.

PIERRE SÉGUIN
MAIRE

JEAN ST-ANTOINE, AVOCAT, OMA
GREFFIER PAR INTÉRIM

ADOPTÉ À LA SÉANCE _____ DU CONSEIL MUNICIPAL DE LA VILLE DE
L'ÎLE-PERROT TENUE LE _____.



Superficie : 3 509,3 m²

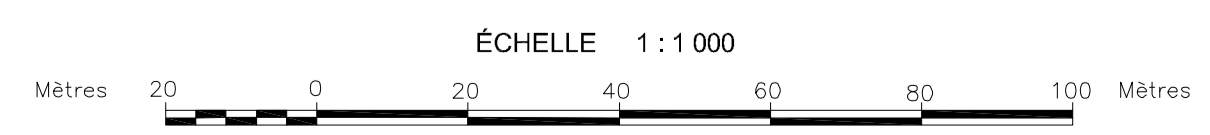
Les lots proviennent d'un extrait de la Base de données cadastrales du Québec en date du 21 mars 2024.

Ce plan accompagne une description technique.

Les mesures indiquées sur ce document sont exprimées en unités du système international.

Les directions apparaissant sur ce document sont des gisements en référence au système SCOPQ, NAD83, (fuseau 8, méridien central 73°30').

- Limites actuelles des municipalités
- Limite du territoire à annexer
- Limite lot bornant



**Territoire à détacher
de la Ville de Notre-Dame-de-l'Île-Perrot
et
à annexer à la Ville de l'Île-Perrot
Municipalité régionale de comté de Vaudreuil-Soulanges**

Vaudreuil-Dorion, le 5 avril 2024

Signé numériquement par :

Minute : 15 757
Dossier a.-g. : S 8584-1

David Simoneau
Arpenteur-géomètre
(matricule:2309)

Dossier BAGQ : 549695

Original déposé au Greffe de l'arpenteur général du Québec.

ZONE RÉSERVÉE POUR
LA SIGNATURE NUMÉRIQUE
DU CERTIFICAT DE DÉPÔT PAR
L'ARPELLEUR GÉNÉRAL DU QUÉBEC

Seul l'arpenteur général du Québec est autorisé à délivrer des copies conformes de ce document.

Copie conforme de l'original, le _____

Pour l'arpenteur général du Québec